

KEENCUT EVOLUTION 3 TM - FreeHand



MATERIALES:

Materiales semi-rígidos

Cartón corrugado $\leq 6\text{mm}$ (1/4 de pulgadas)

Tablero de espuma de PVC $\leq 6\text{mm}$ (1/4 pulgadas)

Plástico corrugado $\leq 6\text{mm}$ (1/4 pulgadas)

Tablero con núcleo de espuma $\leq 6\text{mm}$ (1/4 pulgadas)

Materiales rígidos

Acrílico fundido / Plexiglás $\leq 3\text{mm}$ (3/32 pulgadas) solo marcado

Materiales flexibles

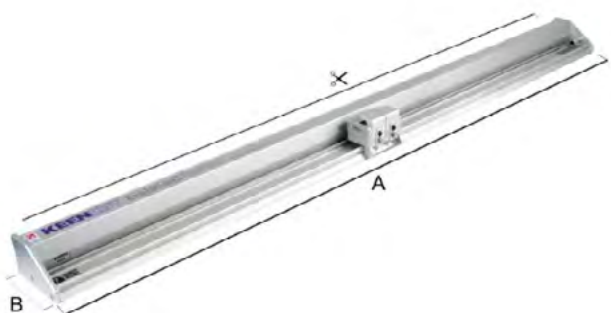
Lonas

Pop-ups

Hojas magnéticas

Vinilos autoadhesivos





DIMENSIONES	E3FH110	E3FH160	E3FH210
Longitud de corte en cm	110 (44)	160 (64)	210 (84)
A cm	142 (56)	192 (75.5)	242 (95)
B cm	15.5 (6)	15.5 (6)	15.5 (6)
Peso packaging KG	22 (48.5)	28 (62)	34 (75)
Dimensiones packaging cm	157 x 35 x 17 (61 x 14 x 7)	204 x 35 x 17 (80 x 14 x 7)	254 x 35 x 17 (100 x 14 x 7)

DIMENSIONES	E3FH260	E3FH310
Longitud de corte en cm	260 (104)	310 (124)
A cm	292 (115)	342 (134.5)
B cm	15.5 (6)	15.5 (6)
Peso packaging KG	40 (88)	46 (101)
Dimensiones packaging cm	304 x 35 x 17 (120 x 14 x 7)	354 x 35 x 17 (140 x 14 x 7)

Características

- Corta hasta 4 veces más rápido que el corte manual
- Alineación precisa y sencilla que reduce el desperdicio y ahorra tiempo
- Cortes limpios y de calidad sin polvo ni residuos
- Operación por una sola persona
- Corte, marcado, hendido y corte de tela
- Diseño seguro
- Garantía de 5 años

Precisión garantizada

La Evolution3 es la cortadora más precisa de su tipo en el mercado y está garantizada para cortar dentro de 0.2mm (0.008 pulgadas) de una línea recta a lo largo de todo el corte. La precisión ultra precisa incorporada, combinada con la alineación perfecta posible utilizando la tira de línea de visión, significa que cada panel unido a tope se unirá sin problemas. Esta precisión ultra precisa te ahorrará tiempo y dinero al reducir el desperdicio y los errores.



Estabilidad total

El sistema de rodillos de pista autoajustable instalado en las cabezas de herramienta QuikSwap proporciona un movimiento fuerte y suave hacia arriba y hacia abajo a lo largo de la barra de corte, sin movimiento lateral para asegurar una línea recta perfecta. Esto, junto con la sujeción rígida de la cuchilla, ofrece un control perfecto de la cuchilla y una precisión exacta, reduciendo así el desperdicio y los errores. En el FreeHand, la parte inferior de la barra de corte tiene dos tiras de silicona que se adhieren a la superficie del material, evitando cualquier posibilidad de deslizamiento.



Fácil uso



La facilidad de uso hace posible que incluso los usuarios primerizos corten con confianza y precisión con el Evolution3 FreeHand. La tira de línea de visión te guía para lograr una precisión perfecta y la base sólida y la estructura robusta crean una plataforma de corte estable.

Fiabilidad para trabajos pesados

Toda la gama Evolution3 ha sido diseñada para perdurar, utilizando materiales de alta calidad y principios de ingeniería bien probados. El sistema de rodamientos y sujeción de la cabeza de corte son lo suficientemente robustos como para mantener un control perfecto de la cuchilla, incluso con los materiales más difíciles. Keencut fabrica la mayoría de los componentes en sus máquinas CNC de precisión, manteniendo tolerancias y calidad bajo control constante, lo que asegura una precisión excepcional y una fiabilidad total.



Cabezal de herramienta QuikSwap Double Graphik



Toda la gama Evolution3 ha sido diseñada para perdurar, utilizando materiales de alta calidad y principios de ingeniería bien probados. El sistema de rodamientos y sujeción de la cabeza de corte son lo suficientemente robustos como para mantener un control perfecto de la cuchilla, incluso con los materiales más difíciles. Keencut fabrica la mayoría de los componentes en sus máquinas CNC de precisión, manteniendo tolerancias y calidad bajo control constante, lo que asegura una precisión excepcional y una fiabilidad total.

Cabezales de herramienta opcionales Evolution3

Los cabezales de herramienta QuikSwap Evolution3 ofrecen a los usuarios la máxima flexibilidad. Cada herramienta está diseñada para un propósito específico y puede ser acoplada o desacoplada del cortador en segundos.

Cabezal de herramienta Evolution3 Fabric: Ideal para cortar tela, papel, película, vinilo, pancartas y materiales delicados. Con la tira de corte de polímero integral Evolution3 SmartFold, no es necesario usar una estera de corte separada.

Cabezal de herramienta Evolution3 Rocker: Herramienta de uso general para cortar materiales como pancartas, cartón y tablero de espuma de hasta 10 mm (3/8 pulgadas). Se puede utilizar una cuchilla Tech-D.012 para el corte ocasional de paneles compuestos de aluminio como Dibond o Alupanel.

Cabezal de herramienta Evolution3 Creaser: Realiza hendidos en ambas direcciones y es ideal para papel grueso, cartulina, cartón y cartón gris.

Estos cabezales de herramienta ofrecen una amplia gama de capacidades para adaptarse a diferentes tipos de materiales y necesidades de corte.



5 años de garantía

Como todas las máquinas de Keencut, el Evolution3 está diseñado para brindar muchos años de excelente servicio. Todos los componentes se fabrican internamente para garantizar la calidad y todos los cortadores Evolution3 vienen con una garantía integral de cinco años.



En la caja

100 cuchillas Graphik
Cabezal de herramienta Double Graphik

